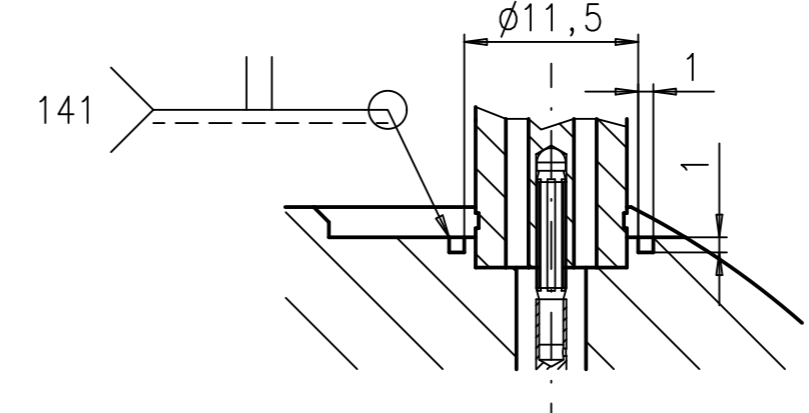
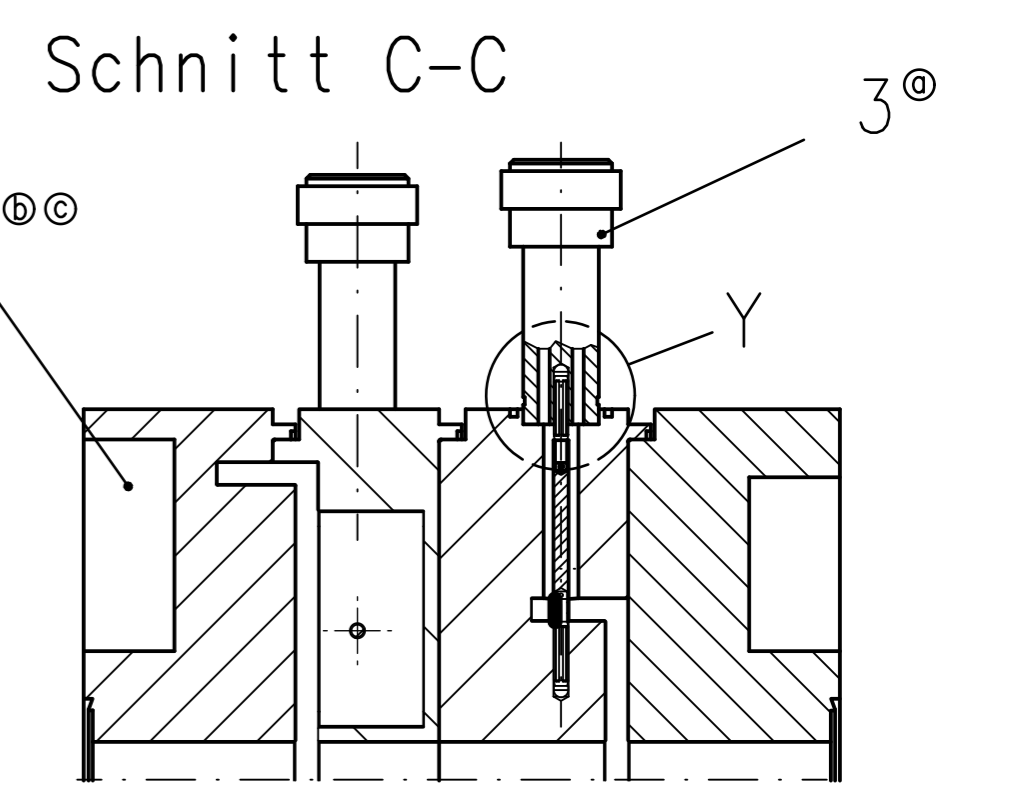
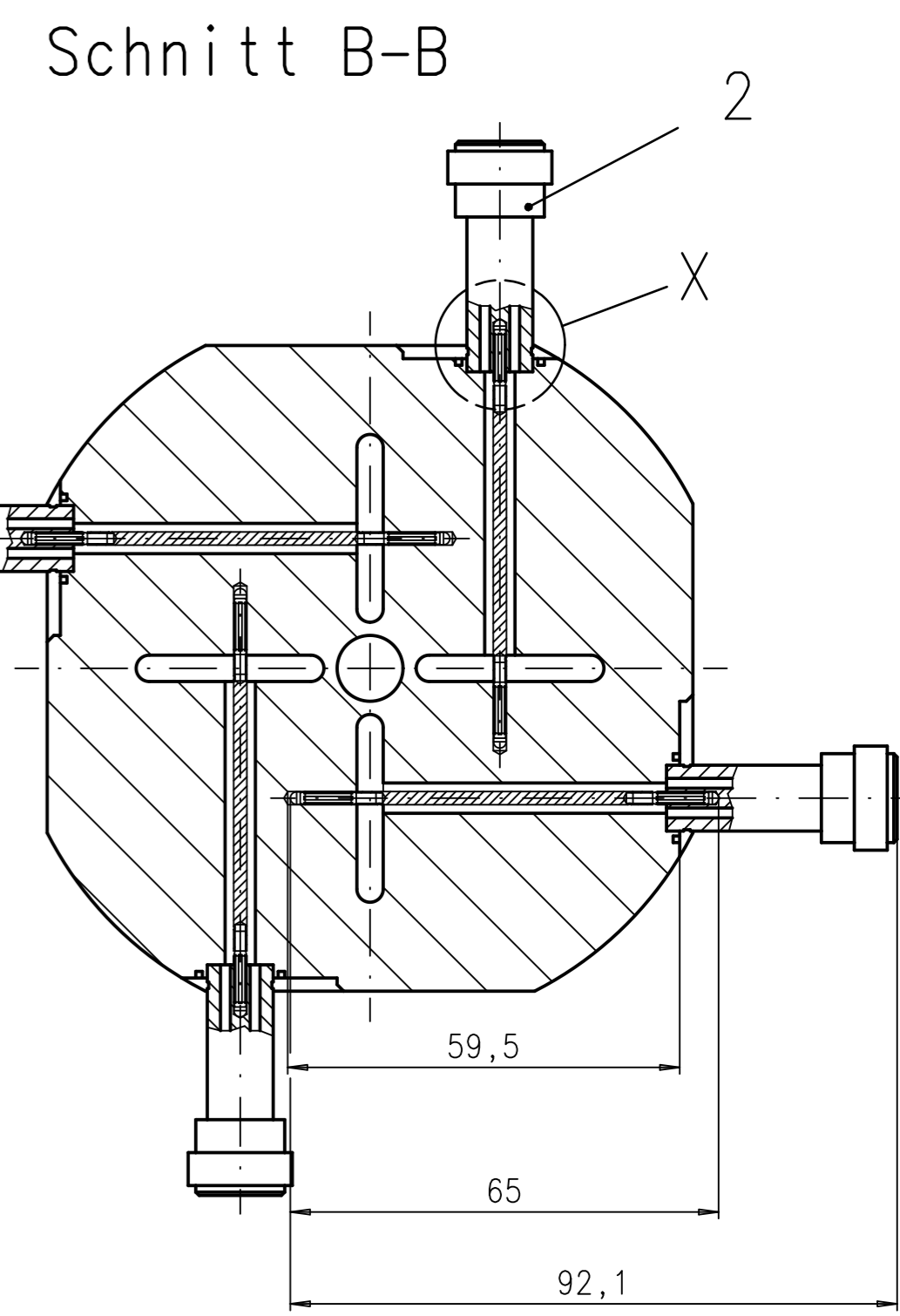
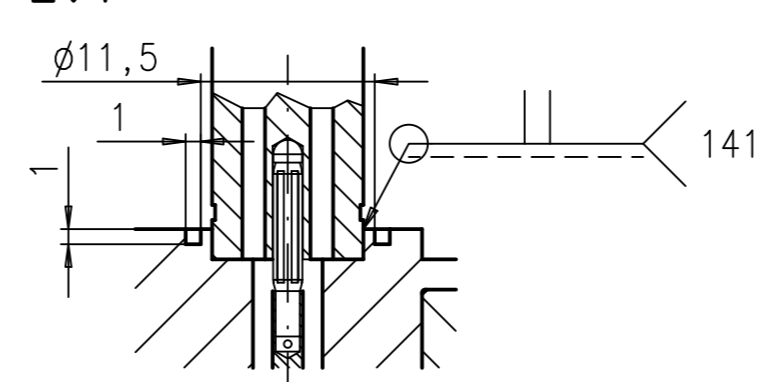


Einzelheit X
M 2:1



Einzelheit Y
M 2:1



Tolerierungsgrundsatz: ISO 8015		Allg.-Toleranzen nach DIN ISO 2768		Halbzeug		Gewicht	
Oberflächenkenngrößen nach DIN EN ISO 1302, 4287 bzw. 4288		Toleranzkl.: MH		Schutzvermerk DIN ISO 16016 (05-2002) beachten		Maßstab: 1:1(2:1)	
Eigentum von DESY. Alle Rechte vorbehalten. Vor der Nutzung dieser Unterlagen oder der darin enthaltenen Informationen ist die Zustimmung des DESY-Technologietransfers erforderlich.				Status:		Ort: Auftrag:	
				Material:		Cavity BPM 3,3 GHz Schweißzeichnung	
		Datum		Name			
		Gez. 13.08.2008		Siemens_Maike			
		Gepr.					
		Gen.					
c Pos.1 Einzelteile		29.09.08		Siem. DESY		Desy-MDI	
b Pos.1 Lötdepots		05.09.08		Siem.		2 08 7326/0.000/5.1	
a Pos.1 / Pos.3		02.09.08		Siem.		Teile-Nr.: 130_01_44_00	
Zust.		Änderung		Datum		Name	
						EDMS-Nr.:	
				Ers.f.		Ers.d.	
						Blatt 1 von 1 Blättern	
						Rev.: Plot 13.08.2008	