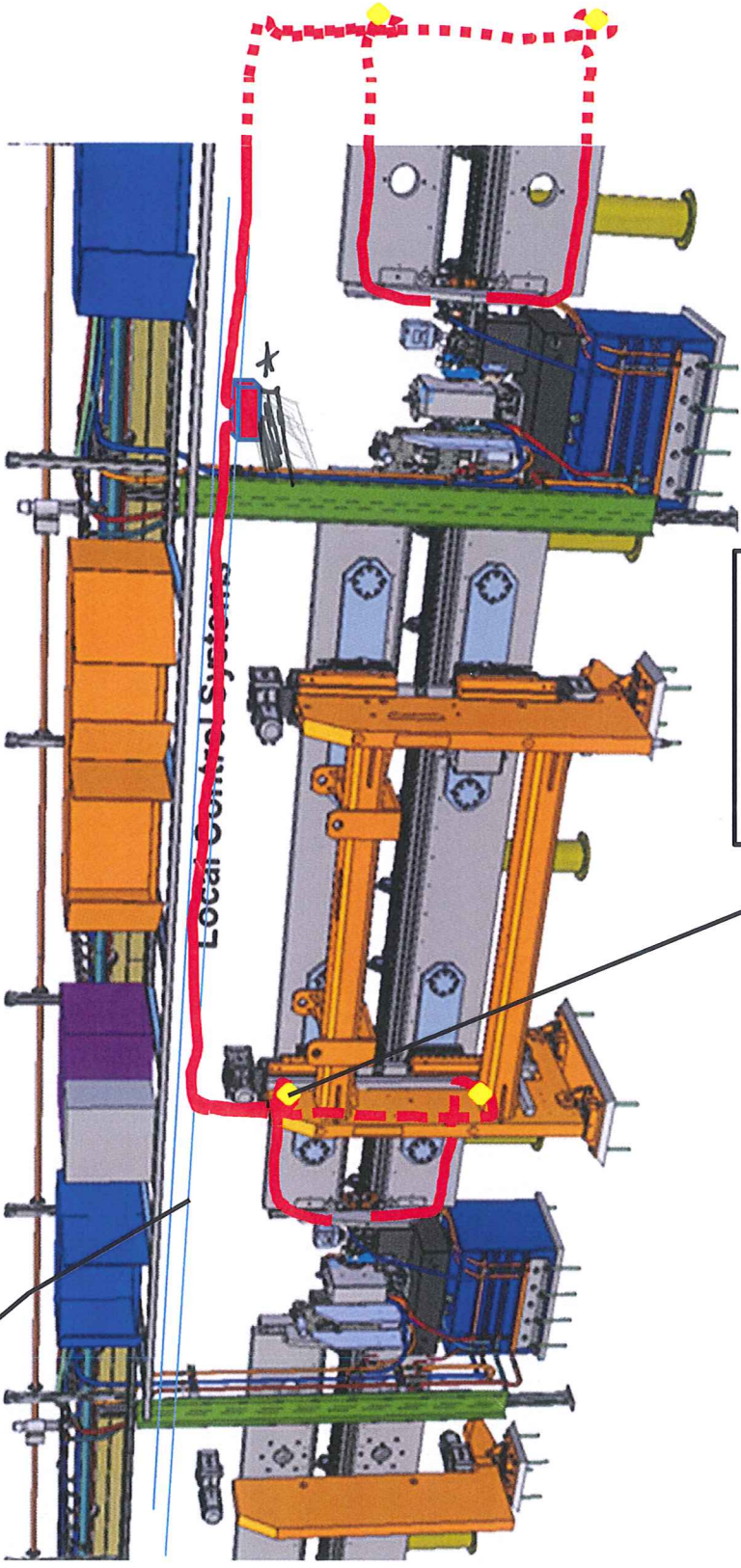


Diagnose-
Kabelbrücke



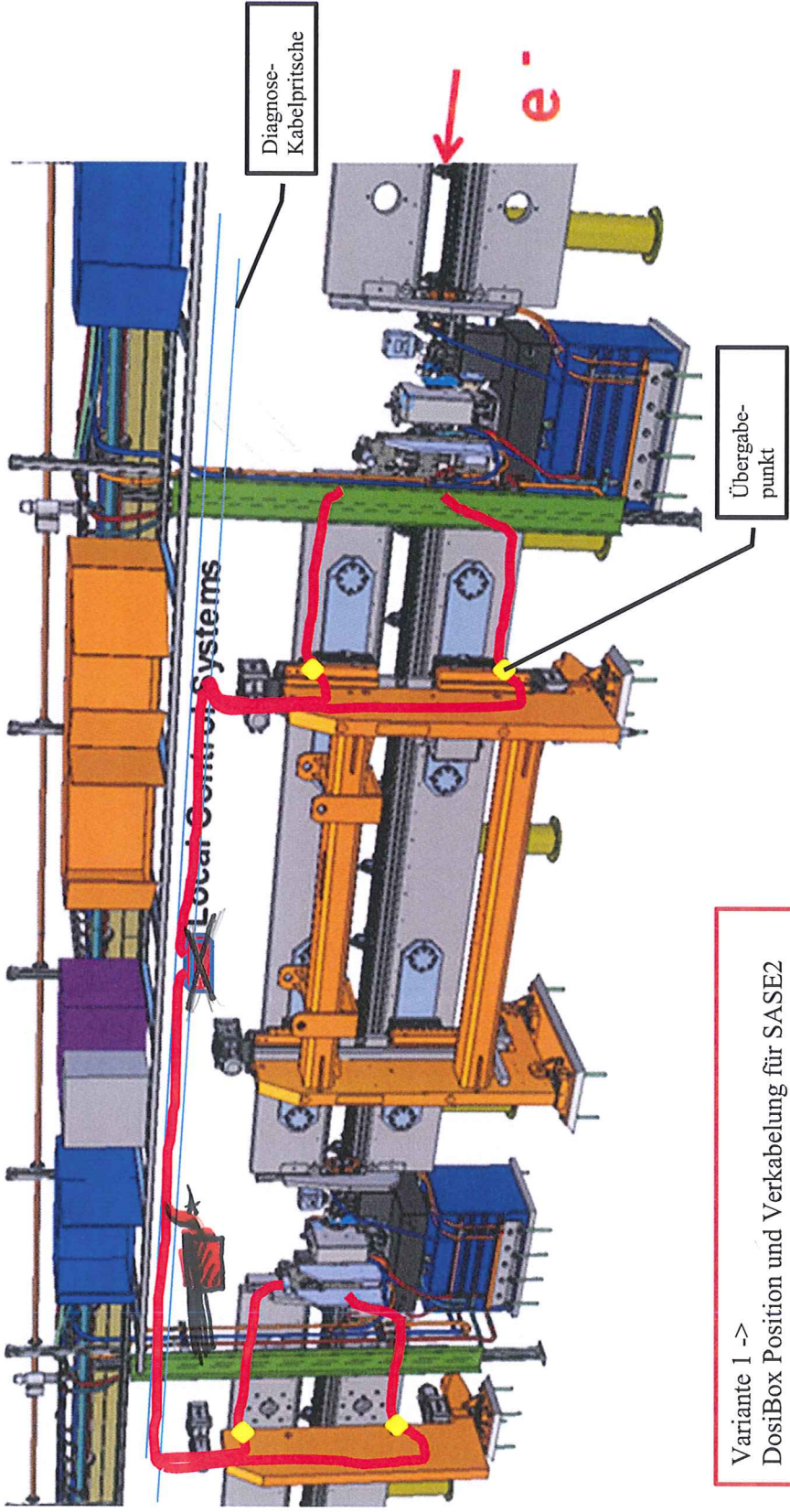
Übergabepunkt (liegt auf Rückseite des Undulatorträgers)

Variante 2 ->
DosiBox Position und Verkabelung für SASE1/3

* Hilfsprofil mit DosiBox

Naked Undulator System

↑
e-



Naked Undulator System

* Hilti Profil 60-70cm
mit Daribox