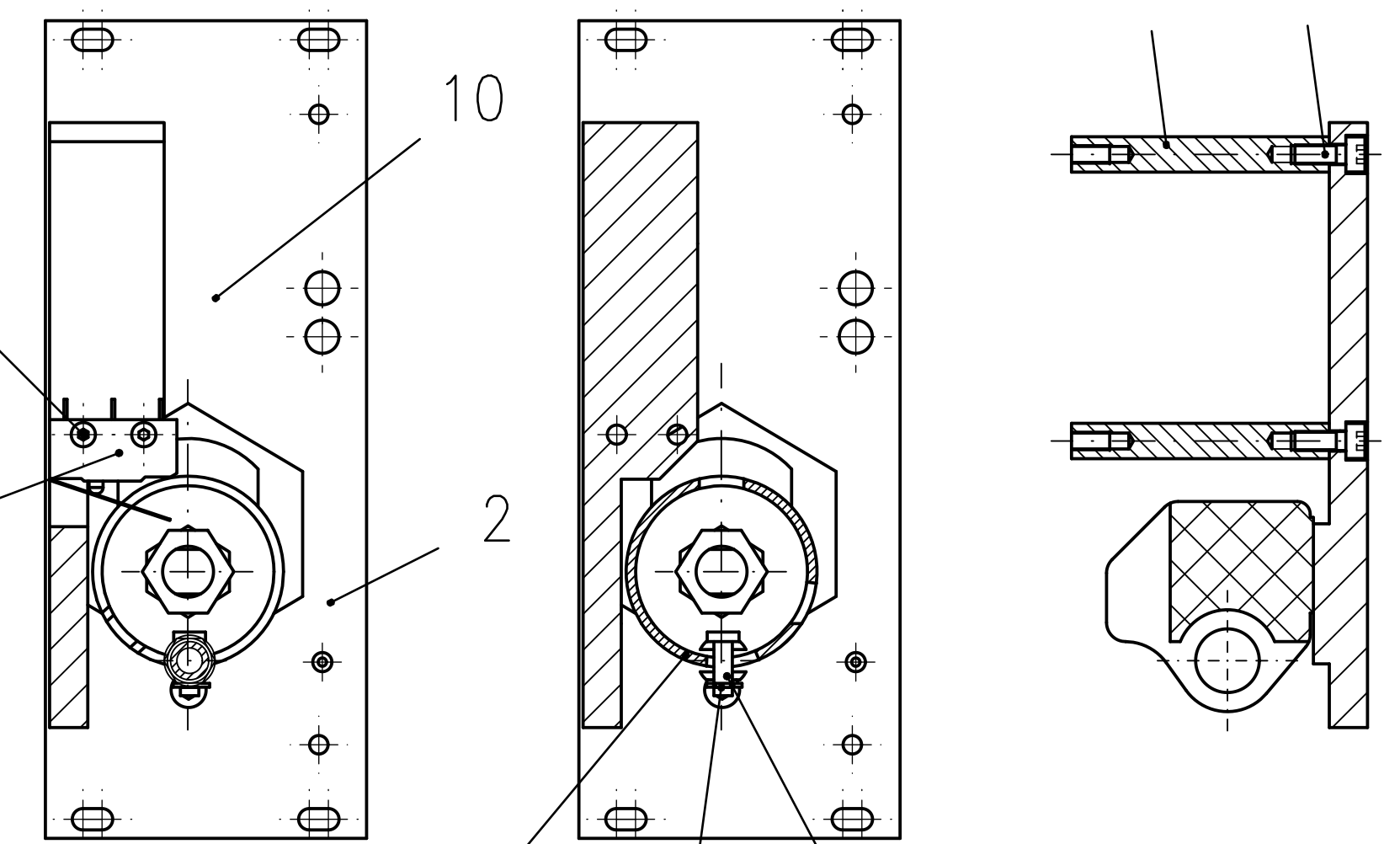
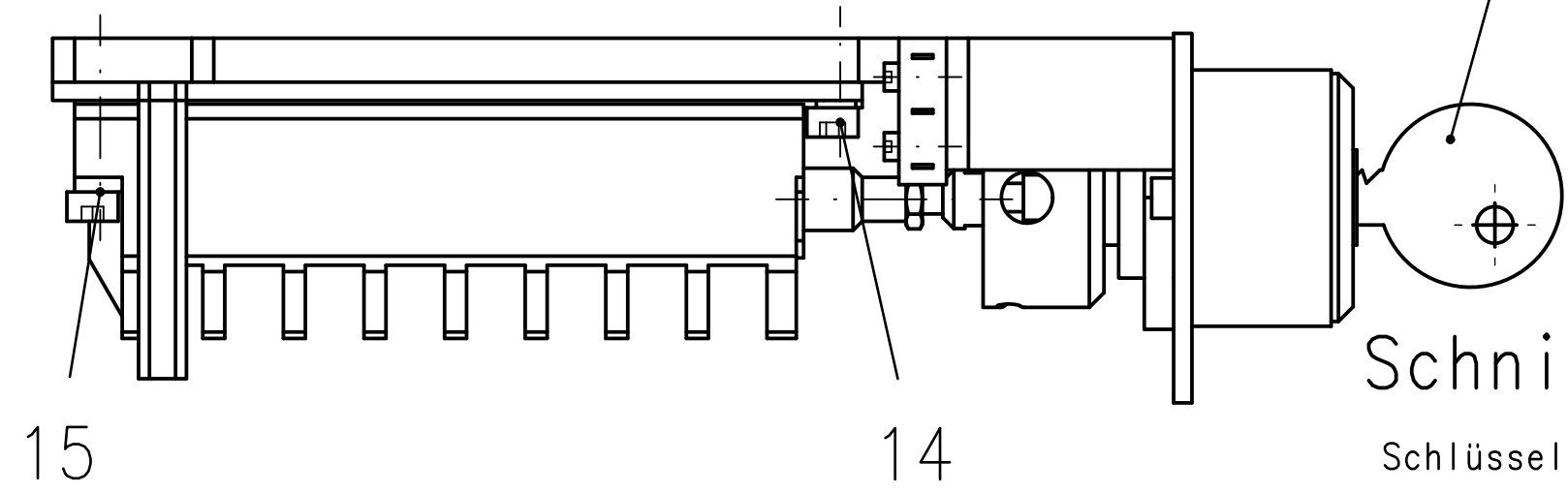
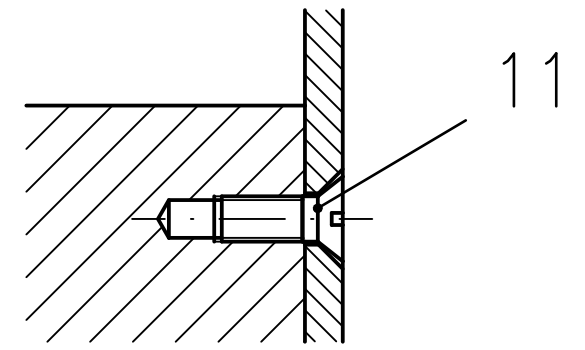


Schnitt A-A Schnitt B-B Schnitt C-C

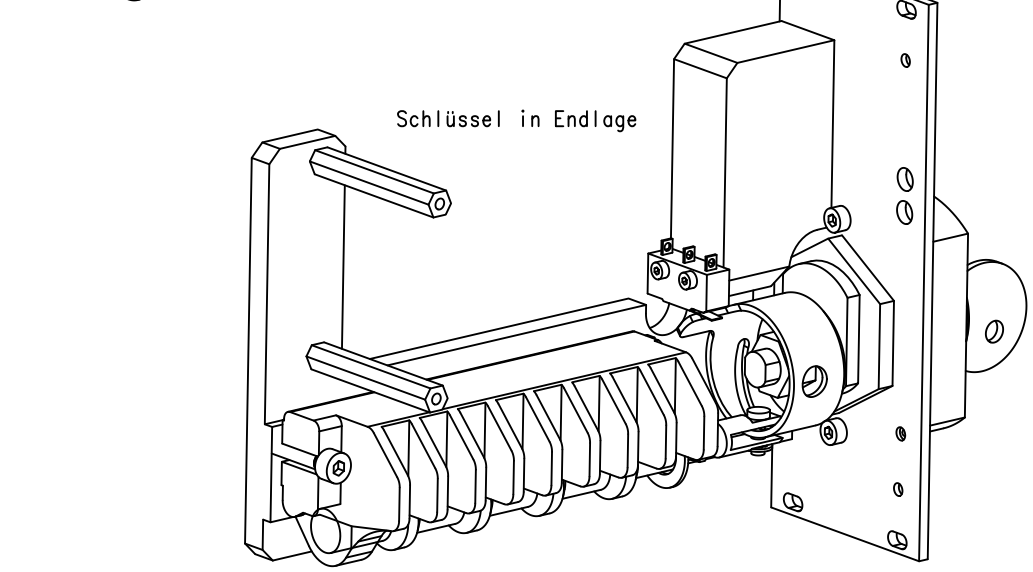
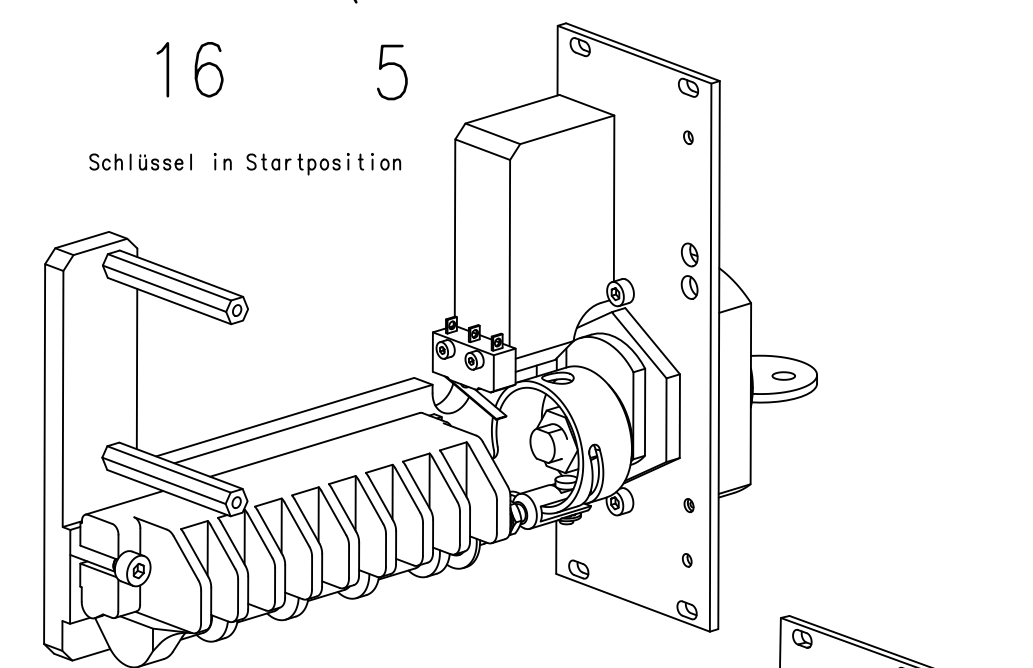
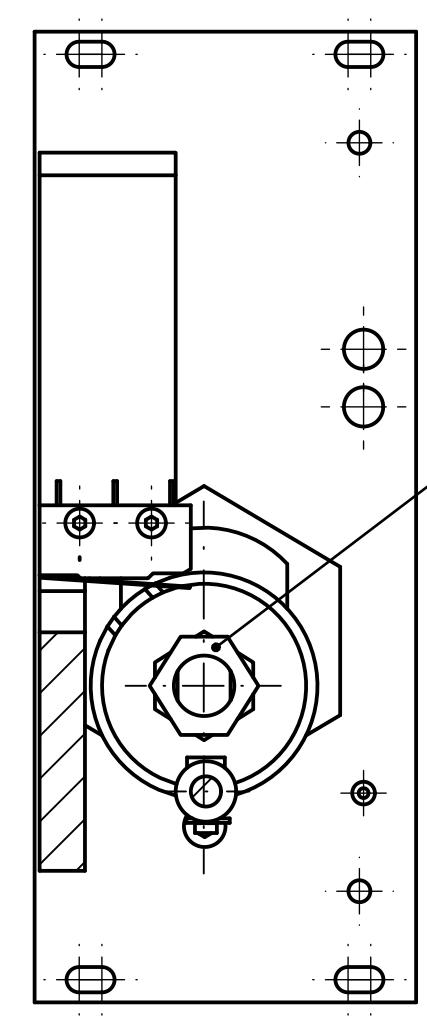
Schlüssel in Startposition Schlüssel in Startposition 7 13



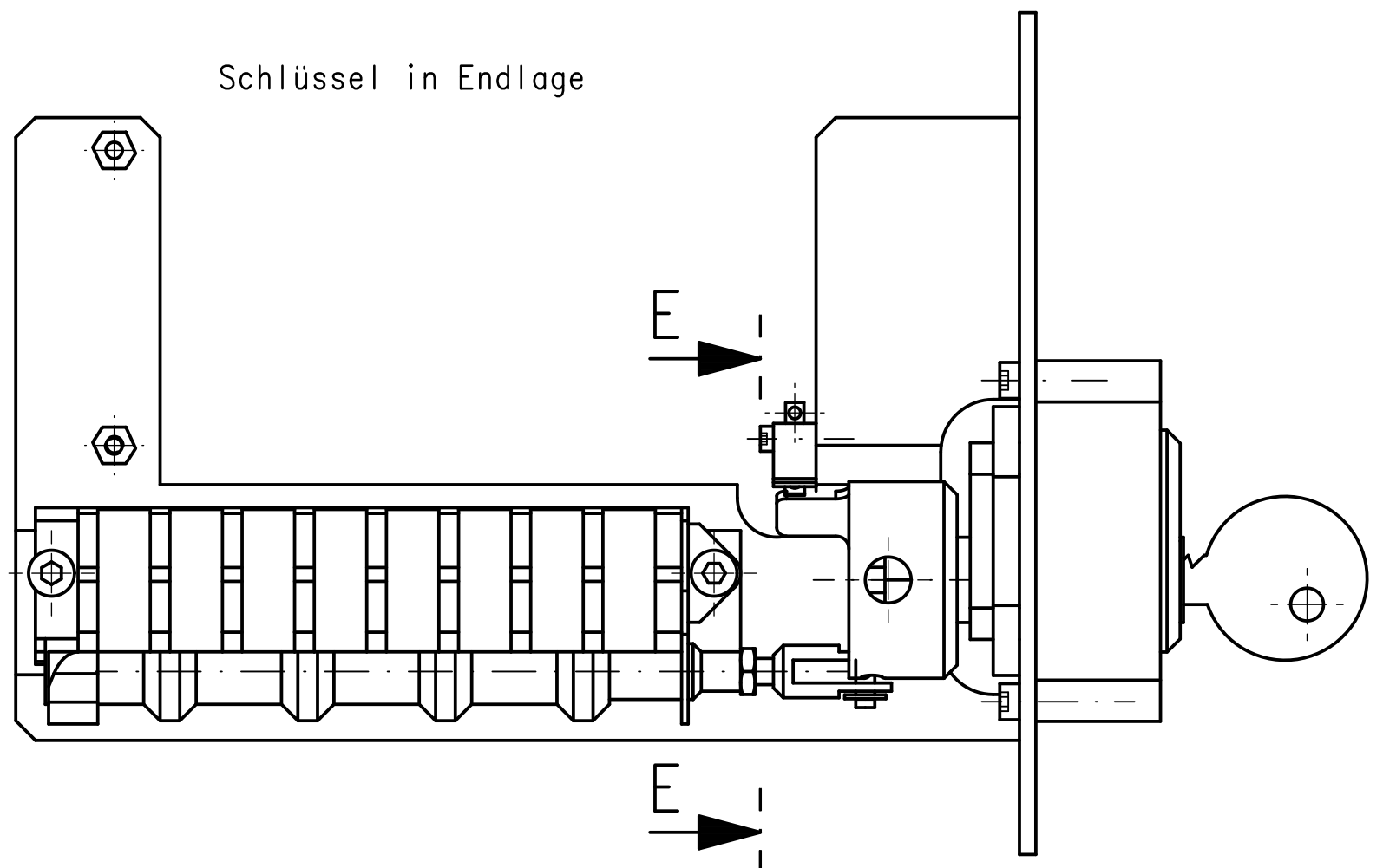
Schnitt D-D
M 2:1



Schnitt E-E
Schlüssel in Endlage



Schlüssel in Endlage



Konterung ist mit Schraubensicherungs-lack "Hochfest" zu sichern!

Tolerierungsgrundsatz: ISO 8015		Allg.-Toleranzen nach DIN ISO 2768		Halbzeug		Gewicht	
Oberflächenkenngrößen nach DIN EN ISO 1302, 4287 bzw. 4288		Toleranzkl.: MH		Schutzvermerk DIN ISO 16016 (05-2002) beachten		Maßstab: 1:1	
Eigentum von DESY. Alle Rechte vorbehalten. Vor der Nutzung dieser Unterlagen oder der darin enthaltenen Informationen ist die Zustimmung des DESY-Technologietransfers erforderlich.				Working Status:		Ort: Auftrag:	
		Datum		Name		Material:	
		Gez. 05.08.2008		Siemens.Maike		Einschub für Schlüsselmodul / HasyLab	
		Gepr.		Siemens.Maike			
		Gen.		Siemens.Maike		2 08 7324/0.000	
		Teile-Nr.: 00000000693603		Desy-MDI		A Blatt 1 von 1 Blättern	
Zust.		Änderung		Datum		Name	
						EDMS-Nr.: D00000000854225	
				Ers.f.		Ers.d.	
						Plot 21.07.2008	